

ООО «СибТорг»

ТЕХНИЧЕСКИЙ ПАСПОРТ  
элеватор водоструйный стальной  
40С10бкм

Составлен на основании ОСТ 26-07-1023-80

г. Барнаул



## I. Назначение изделия.

Элеватор водоструйный устанавливается на вводах в местную систему отопления и предназначен для снижения температуры воды, подаваемой в систему отопления из центральной тепловой магистрали, путем подмешивания части обратной воды и для создания принудительной циркуляции в местной системе отопления.

## II. Техническая характеристика.

1. Номер элеватора 1
2. Условное давление  $P_u = 18 \text{ кгс/см}^2$
3. Технические условия ОСТ 26-07-1023-80

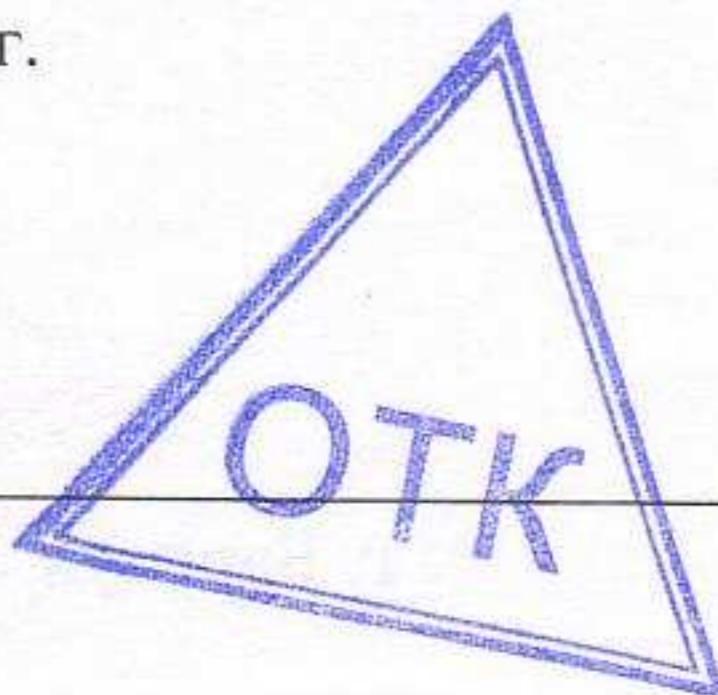
## III. Данные об испытании.

Каждый элеватор подвергнут гидравлическому испытанию на прочность сварных соединений при давлении  $18 \text{ кгс/см}^2$

Дата проведения приемо-сдаточных испытаний

« Проверено 13 Август 2008 г.

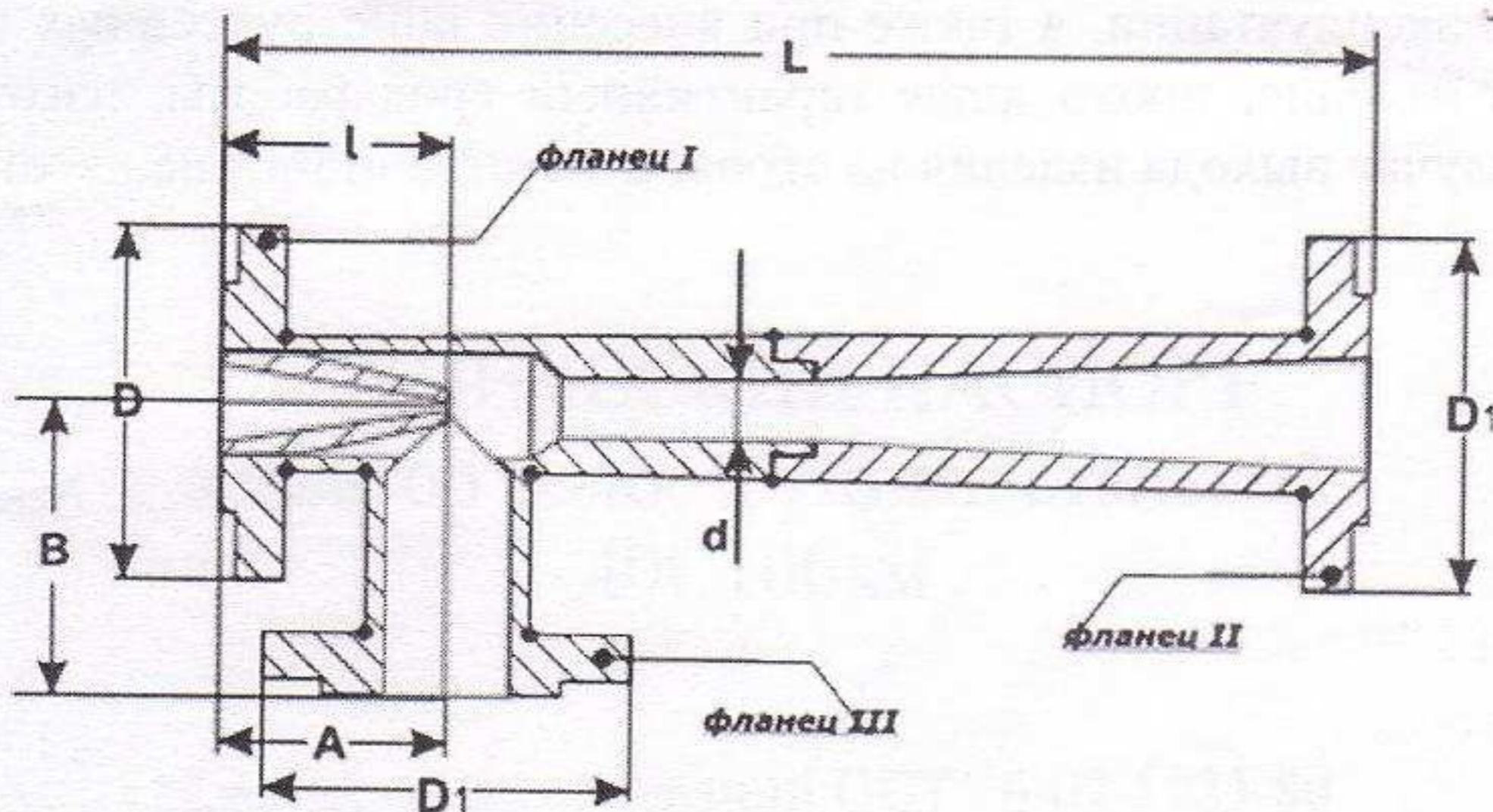
Испытание произвел \_\_\_\_\_





#### IV. Конструкция.

Элеватор представляет собой конструкцию из элементов, сформированных из стальных бесшовных труб по ГОСТ 8732-78, соединенных между собой электродуговой сваркой в среде  $CO_2$



Номер элеватора	Диаметр горловины $d$ , мм	Примерный расход воды из сети, т/ч	Масса, кг	Размеры элеватора, мм								
				L	A	B	l	D	D <sub>1</sub>	Фланец I	Фланец II	Фланец III
1	15	0,5 – 1	8,1	425	90	110	110	145	160	40	50	50
2	20	1 – 2	8,1	425	90	110	110	145	160	40	50	50
3	25	1 – 3	14,4	625	135	155	145	160	195	50	80	80
4	30	3 – 5	14,4	625	135	155	135	160	195	50	80	80
5	35	5 – 10	14,4	625	135	155	125	160	195	50	80	80
6	47	10 – 15	18	720	180	214	175	195	215	80	100	100
7	59	15 – 25	18	720	180	214	155	195	215	80	100	100

Количество изделий в партии \_\_\_\_\_ шт.

« \_\_\_\_\_ » Проверено 13<sup>2008</sup> АВГ 2008 Г



## V. Гарантии поставщика.

Изготовитель гарантирует исправную работу элеваторов в течение 12 месяцев с начала эксплуатации, но не более 18 месяцев со дня отгрузки элеваторов в адрес заказчика.

При нарушении потребителем условий по транспортировке, хранению и эксплуатации, а также при внесении конструктивных изменений в изделие, проходящее гарантийный срок работы, изготовитель, в случае выхода изделия из строя, ответственности не несет.